

MaEasy

wavetec Schnelleinhängvorrichtung für 70.50 RS und 50.70 RS

- **Vorrichtung zur schnellen Montage eines Speed Display:**
2 großflächige Trägerplatten werden ineinander gehangen
- **Einfache „Ein-Mann“-Montage**
- **für Masten von 60 bis 300mm Durchmesser**
- **auch für handelsübliche Schellensysteme geeignet**
- **Neigung des Schildes justierbar**
- **Demontagesicher und mit Schloss als Aushängesicherung**
- **aus 3 mm Aluminium**
- **inklusive 1 Paar V2A Schellen**
- **eine Schelle abschließbar mit spezial Schloss**
- **Schellen komplett aus 3mm V2A Edelstahl gefertigt**

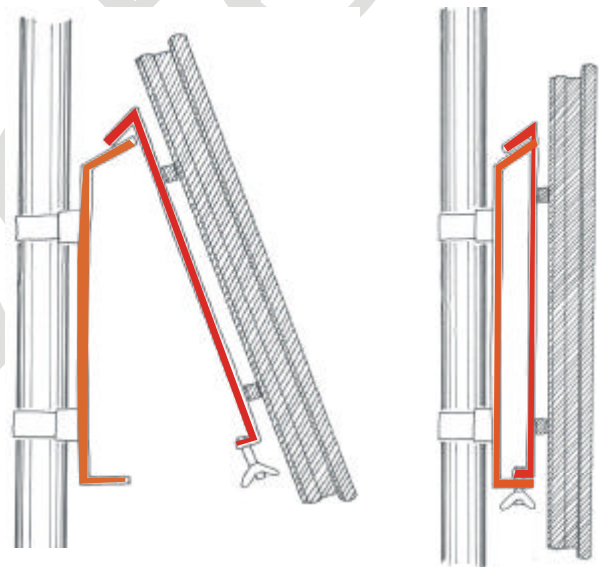


Anwendung

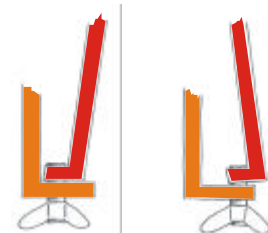
Unsere Schnell-Einhängvorrichtung MaEasy ermöglicht Ihnen ein sehr einfaches An- und Abnehmen Ihrer Geschwindigkeits-Anzeigetafel. MaEasy ist besonders geeignet, wenn die Standorte des Speed Display häufig wechseln sollen. Eine Person kann ein Schild problemlos alleine aufhängen bzw. wieder abnehmen.

Einfache Montage

- Die mastseitige Trägerplatte wird mittels der Mastschellen fest mit dem vorgesehenen Mast verbunden.
- Die zweite Trägerplatte wird am Speed Display befestigt.
- Die Anzeigetafel kann am vorgesehenen Standort bequem ein- und wieder ausgehängen werden. Wenn mehrere Masten an verschiedenen Standorten bereits mit der mastseitigen Trägerplatte ausgestattet sind, ist das Umhängen des Speed Displays besonders einfach – hierzu können Sie die benötigten Platten für verschiedene Standorte auch einzeln nachbestellen.
- Durch Lösen der Flügelschrauben ist die Justierung des Schildes um bis zu ca. 15° möglich.
- Mit dem Schloss wird das Speed Display gegen unbefugtes Abnehmen gesichert.



Einhängen des Speed Displays am Mast mittels der 2 Trägerplatten



Verändern des Aufhängewinkels